



VITESSE
plus

Ceiling presence detector
Deckenmontierter Präsenzmelder
Detector de presencia de techo
Detector de presença de teto
Détecteur de présence de plafond
Rilevatore di presenza da soffitto

RefWD811 v1



EN This device should be installed by a qualified electrician in accordance with the latest edition of the IEE wiring regulations.

DE Dieses Gerät ist ausschließlich von qualifizierten Elektrofachkräften zu installieren.

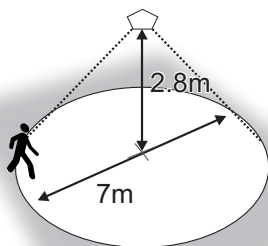
ES Este dispositivo solo debe ser instalado por un electricista debidamente cualificado.

FR Seul un électricien qualifié peut installer ce dispositif.

PT Somente um electricista qualificado deve instalar este dispositivo.

IT Il dispositivo deve essere installato da un elettricista qualificato.

POSITIONING | POSITIONIERUNG | POSICIONAMIENTO | POSICIONAMENTO | POSITIONNEMENT | POSICIONAMENTO

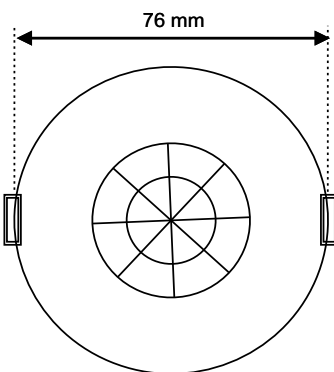


EN This device is designed to be ceiling-mounted.

- Do not site the unit where direct sunlight might enter the sensor.
- Do not site the sensor within 1m of any lighting, forced air heating or ventilation.
- Do not fix the sensor to an unstable or vibrating surface.

DE Dieses Gerät ist auf die Montage an einer Decke ausgelegt.

- Einheit so anbringen, dass der Sensor vor direkter Sonneneinstrahlung geschützt ist.
- Sensor mit Mindestabstand von 1m zu Lichtquellen, Luftheizung oder Ventilation anbringen.
- Sensor nicht an einer instabilen oder vibrierenden Oberfläche montieren.

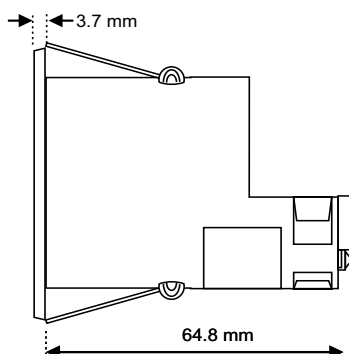


ES Este dispositivo está diseñado para montarse en el techo.

- Evite que la luz del sol incida directamente sobre el sensor.
- No coloque el sensor a menos de 1 m de luces, salidas de calefacción por aire forzado o ventilación.
- No fije el sensor a superficies que vibren o no sean estables.

PT Este dispositivo foi concebido para ser montado no teto.

- Não instale a unidade num local onde a luz solar direta possa incidir no sensor.
- Não coloque o sensor a menos de 1m de qualquer iluminação, aquecimento ou ventilação de ar forçado.
- Não fixe o sensor em uma superfície instável ou sujeito a vibrações.



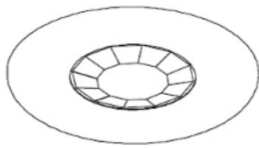
FR Ce dispositif est conçu pour un montage au plafond.

- Ne pas placer l'unité dans une position où la lumière directe du soleil pourrait pénétrer dans le capteur.
- Ne pas placer le capteur à moins d'un mètre de tout dispositif d'éclairage, de chauffage ou de ventilation à air forcé.
- Ne pas fixer le capteur sur une surface instable ou vibrante.

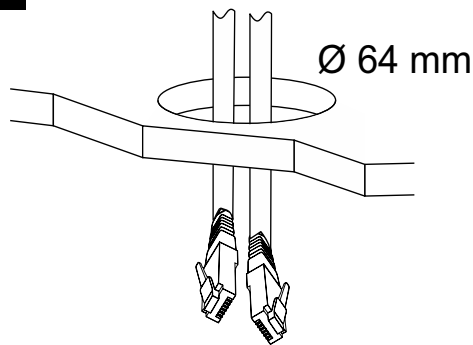
IT Il dispositivo è adatto al montaggio a soffitto.

- Non collocare l'unità in una posizione in cui la luce diretta del sole possa entrare nel sensore.
- Non posizionare il sensore a meno di un metro da un qualsiasi tipo di illuminazione, sistema di riscaldamento o ventilazione.
- Non installare il sensore su superfici instabili o soggette a vibrazioni.

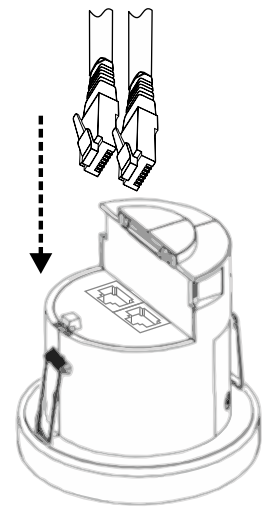
Flush fixing | Fixation encastrée |
Einbau Montage | Montaggio a filo |
Montaje a ras | Montagem encastrada



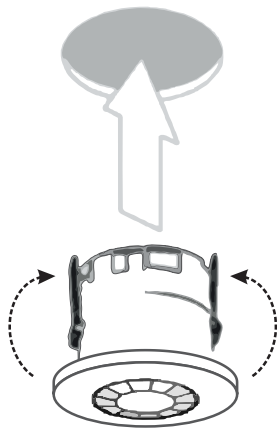
1



2



3



EN Bend the springs up and push detector through hole in ceiling. When fully inserted the springs snap back to hold the device in place.

ES Doble los muelles hacia arriba e introduzca el detector por el orificio del techo. Cuando esté totalmente introducido, los muelles saltan para mantener el dispositivo en su lugar.

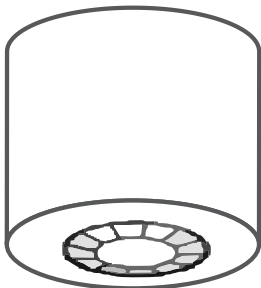
FR Replier les ressorts vers le haut et pousser le détecteur à travers le trou dans le plafond. Quand les ressorts sont complètement insérés, ils se remettent dans leur position initiale pour maintenir le dispositif en place.

DE Federn nach oben biegen und Detektor durch die Öffnung in der Decke schieben. Sobald der Detektor vollständig eingeschoben ist, schnappen die Federn zurück und halten das Gerät fest an Ort und Stelle.

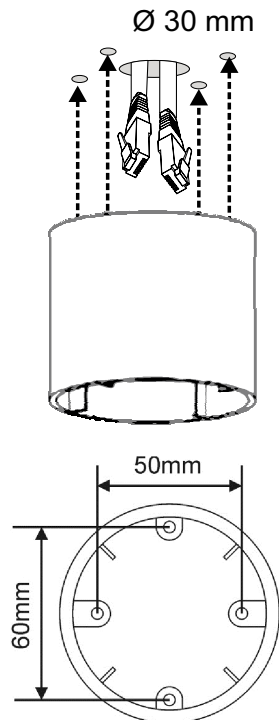
PT Dobre as molas para cima e empurre o detector através do furo no teto. Ao serem totalmente inseridas as molas saltam de volta para manter o dispositivo no lugar.

IT Piegate le molle verso l'alto e inserire il rilevatore nel foro sul soffitto. Una volta inserito, le molle si riassistono fissando il dispositivo in posizione.

Surface fixing | Oberflächenmontage |
Ajuste de superficie | Montagem
aparente | Fixation apparente |
Montaggio superficiale



1



EN Surface mounting box: part code DBB, sold separately

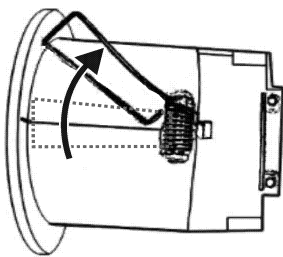
DE Dose zur Oberflächenmontage: (Art.-Nr. DBB, separat erhältlich)

ES Caja de montaje: código de pieza DBB; se vende por separado

PT Caixa de montagem na superfície: DBB. Venda separadamente

FR Boîtier de montage en surface: code pièce DBB, vendu séparément

IT Scatola di montaggio superficiale: codice DBB, venduta separatamente

2

EN Remove or bend both springs so that they do not stick out over the sensor head bezel.

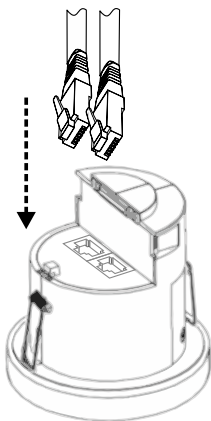
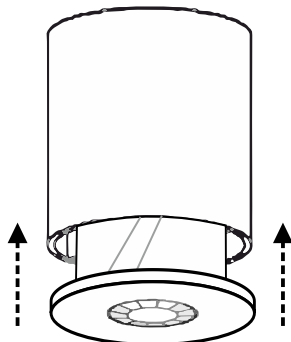
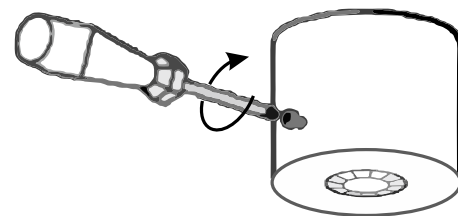
DE Beide Federn biegen oder entfernen, sodass sie nicht über den Rahmen des Sensorkopfs ragen.

ES Retire o doble ambos muelles para que no sobresalgan del cabezal del sensor.

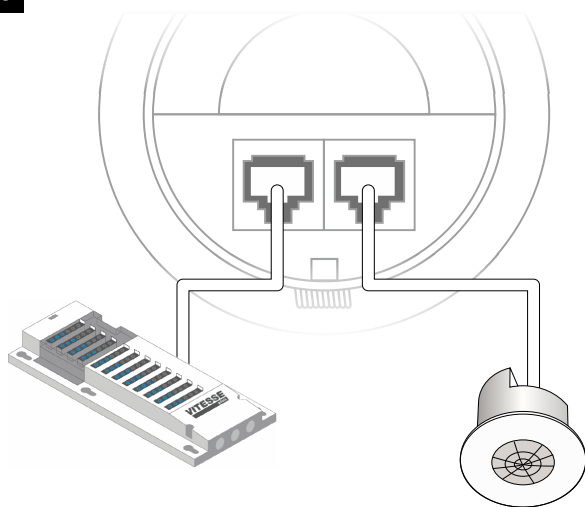
PT Remova ou dobre ambas as molas para que não fiquem fora sobre o painel da cabeça do sensor.

FR Enlever ou plier les deux ressorts de sorte qu'ils ne ressortent pas sur la lunette de la tête du capteur.

IT Rimuove o piegare entrambe le molle per fare in modo che non fuoriescano dalla ghiera della testa del sensore.

3**4****5**

AFTER INSTALLATION | NACH DER INSTALLATION | DESPUÉS DE LA INSTALACIÓN | APÓS A INSTALAÇÃO | APRÈS L'INSTALLATION | DOPO L'INSTALLAZIONE

1

EN Use the two RJ45 sockets with Cat5 patch leads to connect other Vitesse Plus components such as lighting control modules (LCMs) and detectors.

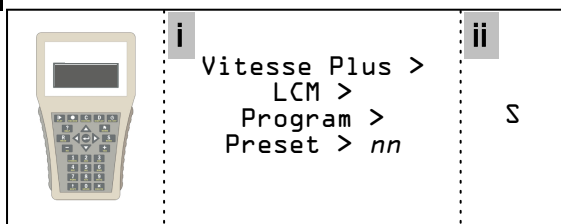
DE Verwenden Sie die beiden RJ45-Buchsen mit Cat5-Patchkabeln zum Anschluss anderer Vitesse Plus-Komponenten wie Beleuchtungssteuerungsmodulen (LCMs) und Detektoren.

ES Utilice las dos tomas RJ45 con el cable de conexión Cat5 para conectar otros componentes Vitesse Plus como los módulos de control de iluminación (LCM) y detectores..

PT Use duas tomadas RJ45 com cabos patch Cat5 para ligar outros componentes Vitesse Plus, como módulos de controle de iluminação (LCMs) e detectores.

FR Utilisez les deux fiches RJ45 avec des cordons de raccordement Cat 5 pour brancher d'autres composants Vitesse Plus tels que des modules de commande d'éclairage (LCM) et des détecteurs.

IT Utilizzare due connettori RJ45 con cavo di rete Cat5 per la connessione ad altri componenti Vitesse Plus, come ad esempio moduli di controllo dell'illuminazione (LCM) e rilevatori.

2

EN Use the UNLCDHS handset to send the required preset configuration to the LCM.

DE Verwenden Sie das UNLCDHS-Handgerät, um die erforderliche Voreinstellungskonfiguration an das LCM zu senden.

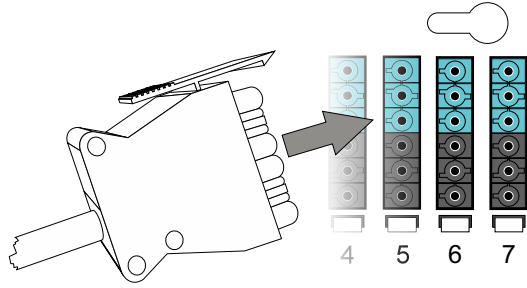
ES Utilice el mando UNLCDHS para enviar la configuración predefinida requerida al LCM.

PT Use o aparelho UNLCDHS para enviar a configuração predefinida necessária ao LCM.

FR Utilisez le combiné UNLCDHS pour envoyer la configuration prééglée requise au LCM.

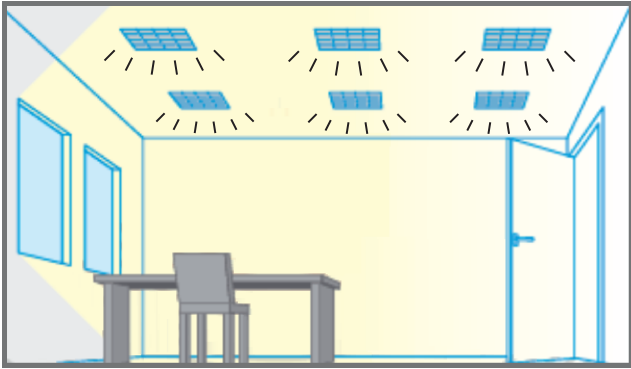
IT Utilizzare il telecomando UNLCDHS per inviare la configurazione preimpostata e richiesta a LCM.

1



- EN** Plug the luminaires into the LCM.
- DE** Schließen Sie die Leuchten an das LCM an.
- ES** Conecte las luminarias al LCM.
- PT** Conecte as luminárias ao LCM.
- FR** Branchez les luminaires au LCM.
- IT** Collegare le apparecchiature di illuminazione a LCM.

2



EN If the preset configuration is for Presence detection, making a movement should turn the lights on. If the preset is for Absence, turn the light on at the switch and carry out the following additional steps...

DE Wenn die voreingestellte Konfiguration auf Präsenzerkennung eingestellt ist, sollten sich die Leuchten bei einer Bewegung einschalten. Wenn die Voreinstellung auf Abwesenheit eingestellt ist, schalten Sie die Beleuchtung manuell ein und führen Sie die folgenden Schritte durch...

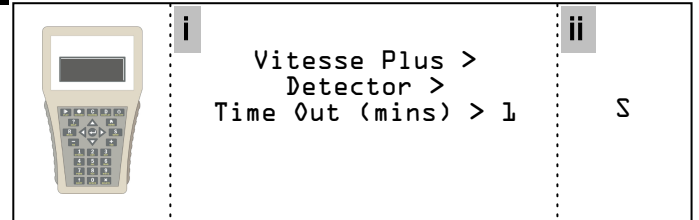
ES Si la configuración predefinida es para detección de presencia, la luz debería encenderse al hacer un movimiento. Si la configuración es por ausencia, encienda la luz en el interruptor y siga estos pasos:

PT Se a configuração for predefinida para detecção de presença, ao se fazer um movimento, as luzes deverão acender. Se for predefinida para ausência, ligue a luz no interruptor e execute as etapas complementares a seguir.

FR Si la Détection de présence est pré-configurée, le moindre mouvement doit déclencher les lumières. Si la Détection d'absence est pré-configurée, allumez les lumières avec le commutateur et suivez les étapes suivantes...

IT Se la configurazione preimpostata prevede il rilevamento della presenza, per accendere le luci è sufficiente effettuare un movimento. Se la configurazione preimpostata prevede il rilevamento dell'assenza, accendere le luci con l'interruttore e mettere in atto le seguenti operazioni.

3



EN Use the UNLCDHS handset to program the detector to have a time-out period of 1 minute.

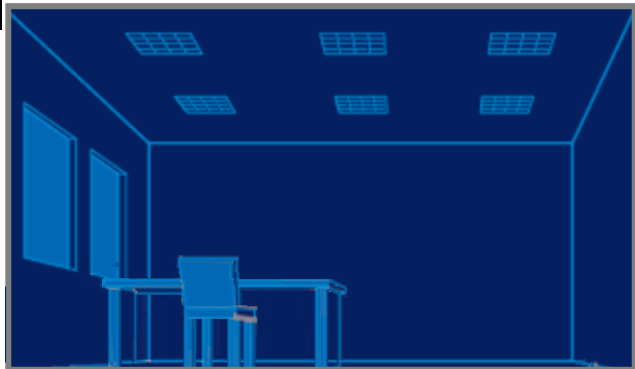
DE Verwenden Sie das UNLCDHS-Handgerät, um den Detektor auf eine Auszeit von 1 Minute zu programmieren.

ES Utilice el mando UNLCDHS para programar el detector con un período de desconexión por tiempo de 1 minuto.

PT Use o aparelho UNLCDHS para programar o detector para que tenha um período de parada de 1 minuto.

FR Utilisez le combiné UNLCDHS pour programmer le détecteur avec une période de temporisation d'1 minute.

IT Utilizzare il telecomando UNLCDHS per programmare il rilevatore e utilizzare un periodo di time-out di un minuto.

4

EN Vacate the room or remain very still and wait for the load to switch off (this should take 6 minutes).

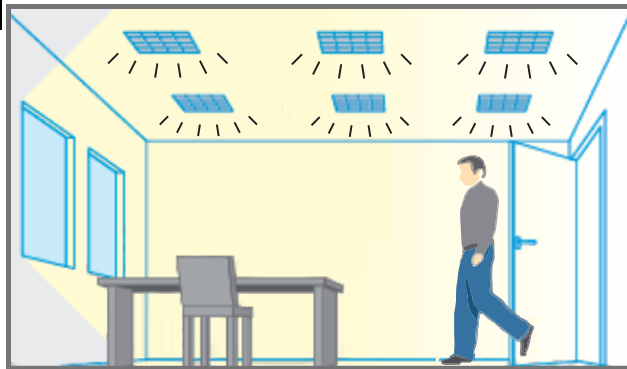
DE Verlassen Sie den Raum oder stehen Sie ganz still, um zu prüfen, ob das System sich ausschaltet (dies sollte 6 Minuten dauern).

ES Salga de la habitación o permanezca muy quieto y espere a que la carga se apague (deberían requerirse 6 min).

PT Desocupe a sala ou permaneça imóvel e aguarde até a carga ser desativada (isto deve levar 6 minutos).

FR Quittez la pièce ou rester immobile et attendre que la charge s'éteigne (ceci devrait 6 minutes).

IT Abbandona la stanza o cerca di restare il più fermo possibile e attendi lo spegnimento del carico (dovrebbe richiedere 6 minuti).

5

EN Enter the room and check that the load switches on.

DE Betreten Sie den Raum, um sicherzustellen, dass das System sich einschaltet.

ES Entre en la habitación y compruebe que la carga se enciende.

PT Entre na sala e verifique se a carga é ativada.

FR Entrez dans la pièce et vérifiez que la charge s'allume.

IT Entra nella stanza per verificare che il carico si attivi.

TROUBLESHOOTING | SOLUCIÓN DE PROBLEMAS | SOLUÇÃO DE PROBLEMAS | FEHLERBEHUNG | DÉPANNAGE | RISOLUZIONE DEI PROBLEMI

EN What if the load does not come on?

- Check that the LCM is powered up and the wiring is correct. Disconnect both RJ45 connections on the Cat5 patch lead then reconnect, ensuring that they click into position.
- Check that the Lux Hold Off setting is not keeping the lights off due to there being sufficient ambient light.
- If detection range is smaller than expected, mount the detector higher.
- If the LED is flashing at regular intervals, the detector is being overridden. Use the handset to cancel the override.

What if the load does not turn off?

- Confirm that the area is being left unoccupied for longer than the time out period.
- Ensure that the sensor is not adjacent to circulating air, heaters or lamps.
- If the LED is flashing at regular intervals, the detector is being overridden. Use the handset to cancel the override.

DE Was passiert, wenn die Last nicht zustande kommt?

- Vergewissern Sie sich, dass das LCM eingeschaltet und korrekt verkabelt ist. Trennen Sie beide RJ45-Verbindungen am Cat5-Patchkabel und verbinden Sie sie dann wieder, wobei sie fest einrasten sollten.
- Vergewissern Sie sich, dass die „Lux Hold Off“-Einstellung die Einschaltung der Beleuchtung nicht aufgrund von ausreichendem Tageslicht verhindert.
- Wenn der Erkennungsbereich kleiner als erwartet ist, können Sie den Sensor höher montieren.
- Wenn die LED regelmäßig blinkt, wird der Detektor umgangen. Die Umgehung können Sie mit dem Handgerät beenden.

Was passiert, wenn die Last nicht abnimmt?

- Stellen Sie sicher, dass der Bereich über die Time-Out-Zeit hinweg nicht betreten wird.
- Stellen Sie sicher, dass der Sensor nicht direkt neben zirkulierender Luft, Heizgeräten oder Leuchten angebracht ist.
- Wenn die LED regelmäßig blinkt, wird der Detektor umgangen. Die Umgehung können Sie mit dem Handgerät beenden.

ES ¿Y si la carga no se enciende?

- Compruebe que el LCM está conectado y que la conexión es correcta. Desconecte las dos conexiones RJ45 del cable de conexión Cat5 y vuelva a conectarlos asegurándose de que oye un clic.
- Compruebe que el ajuste Lux Hold Off no mantiene las luces apagadas porque hay suficiente luz ambiental.
- Si el alcance de detección es inferior al esperado, monte el detector en una posición más alta.
- Si el LED parpadea a intervalos regulares, se está anulando el detector. Use el mando para cancelar la anulación.

¿Y si la carga no se apaga?

- Confirme que la zona esté desocupada por un periodo superior al tiempo de espera.
- Asegúrese de que el sensor no esté cerca de corrientes de aire, calefacciones o lámparas.
- Si el LED parpadea a intervalos regulares, se está anulando el detector. Use el mando para cancelar la anulación.

PT E se não houver carga?

- Verifique se o LCM está energizado e se as ligações elétricas estão corretas. Desconecte as duas conexões RJ45 no cabo patch Cat5 e, em seguida, certifique-se de que, ao serem colocadas na posição, seja ouvido um clique.
- Verifique se a configuração Lux Hold Off (retenção de lux) não está mantendo as luzes apagadas por haver luz ambiente suficiente.
- Se a faixa de detecção for menor do que o esperado, instale o detector em local mais elevado.
- Se o LED estiver piscando a intervalos regulares, o detector está sendo anulado. Utilize o aparelho para cancelar a anulação.

E se a carga não desligar?

- Confirme se a área permanece desocupada por mais tempo do que o período de tempo limite.
- Verifique se o sensor não fica próximo da circulação de ar, aquecedores ou lâmpadas.
- Se o LED estiver piscando a intervalos regulares, o detector está sendo anulado. Utilize o aparelho para cancelar a anulação.

FR Que faire si la charge ne s'allume pas ?

- Vérifiez que le LCM est alimenté et que le câblage est bien fait. Débranchez les deux connexions RJ45 sur le cordon de raccordement Cat 5, puis rebranchez-les, en veillant à ce qu'elles se clipsent dans la bonne position.
- Vérifiez que le réglage Lux Désactivation ne maintient pas les lumières éteintes en raison d'un éclairage ambiant suffisant.
- Si la plage de détection est plus petite que prévu, installer le détecteur plus haut.
- Si la LED clignote à intervalles réguliers, le détecteur est en cours d'annulation. Utilisez le combiné pour invalider l'annulation.

Que faire si la charge ne s'éteint pas ?

- Confirmer que la zone reste inoccupée pendant une période plus longue que la période de temporisation.
- S'assurer que le capteur n'est pas situé à proximité d'un courant d'air, de dispositifs de chauffage ou de lampes.
- Si la LED clignote à intervalles réguliers, le détecteur est en cours d'annulation. Utilisez le combiné pour invalider l'annulation.

IT Cosa fare se il carico non si attiva?

- Verificare che LCM sia alimentato e il cablaggio corretto. Scollegare entrambi i connettori RJ45 sul cavo di rete Cat5, quindi riconnetterli verificando che scattino in posizione.
- Verificare che l'impostazione Lux Hold Off non continui a spegnere le luci a causa della presenza di sufficiente luce ambientale.
- Se ottieni un intervallo di rilevamento inferiore al previsto, monta il rilevatore in posizione più alta.
- Se il LED lampeggia a intervalli regolari, un altro dispositivo sta avendo prevalenza sul rilevatore. Utilizzare il telecomando per annullare la prevalenza.

Cosa fare se il carico non si disattiva?

- Conferma che l'area sia libera per un periodo più lungo del tempo di timeout.
- Verifica che il sensore non si trovi nelle vicinanze di flussi d'aria, sistemi di riscaldamento o lampade.
- Se il LED lampeggia a intervalli regolari, un altro dispositivo sta avendo prevalenza sul rilevatore. Utilizzare il telecomando per annullare la prevalenza.

EN Technical data	
Supply voltage DC	12 V
Max load	See Vitesee Plus LCM documentation
Connections	RJ45 sockets
Temperature °C	-10 to 35
Humidity	5 to 95% non-condensing
Material (casing)	Flame retardant ABS and PC/ABS
Compliance	EMC-2004/108/EC, LVD-2006/95/EC

DE Technische Daten	
Versorgungsspannung DC	12 V
Max. Last	Siehe Vitesse Plus LCM Dokumentation
Anschlüsse	RJ45-Buchsen
Temperatur °C	-10 bis 35
Feuchtigkeit	5 bis 95% nicht-kondensierend
Material (Gehäuse)	Brandverzögerndes ABS und PC/ABS
Eingehaltene Normen	EMC-2004/108/EC, LVD-2006/95/EC

PT Dados técnicos	
Tensão de alimentação CC	12 V
Carga máx.	Consulte a documentação Vitesse Plus LCM
Ligações	Tomadas RJ45
Temperatura (°C)	-10 a 35
Umidade	5% a 95%, sem condensação
Material (caixa)	ABS e PC/ABS retardante de chamas
Compatibilidade	EMC-2004/108/EC, LVD-2006/95/EC

ES Datos técnicos	
Voltaje de entrada de CC	12 V
Carga máx.	Consulte la documentación Vitesse Plus LCM
Conexiones	Tomadas RJ45
Temperatura °C	De -10 a 35
Humedad	Del 5 al 95 % sin condensación
Material (carcasa)	ABS y PC/ABS retardantes de llama
Conformidad con normativas	EMC-2004/108/EC, LVD-2006/95/EC

FR Données techniques	
Tension d'alimentation CC	12 V
Charge max.	Voir la documentation Vitesse Plus LCM
Connexions	Fiches RJ45
Température °C	-10 à 35
Humidité	5 à 95 % sans condensation
Matériau (boîtier)	F ABS et PC/ABS ignifuges
Conformité	EMC-2004/108/EC, LVD-2006/95/EC

IT Specifiche tecniche	
Tensione di alimentazione CC	12 V
Carico max	Vedere la documentazione Vitesse Plus LCM
Connessioni	Connettori RJ45
Temperatura °C	Da -10 a 35
Umidità	da 5 a 95% senza condensa
Materiale (rivestimento)	ABS e PC/ABS ignifugo
Conformità	EMC-2004/108/EC, LVD-2006/95/EC



CP Electronics
Brent Crescent
London NW10 7XR UK
Tel: +44 (0)333 900 0671
Fax: +44 (0)333 900 0674